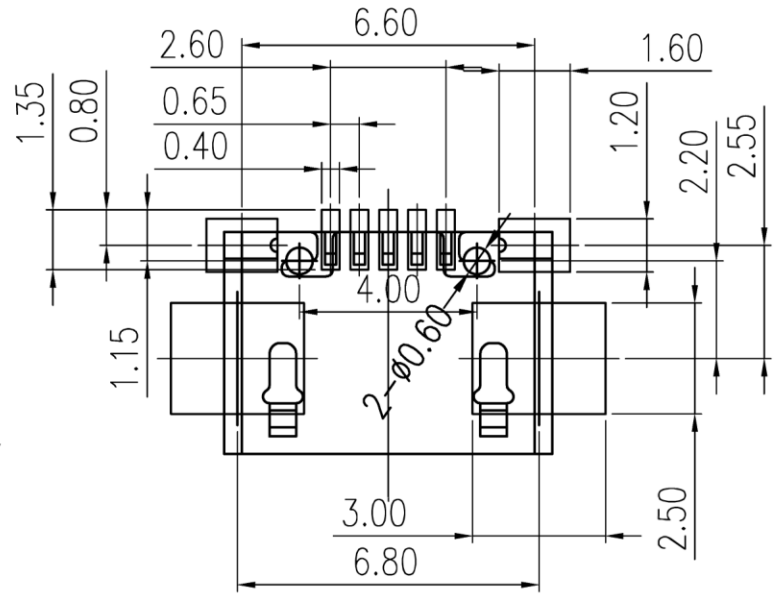


NOTES:

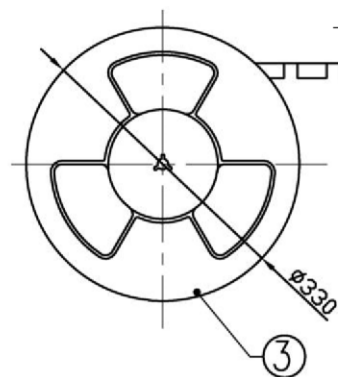
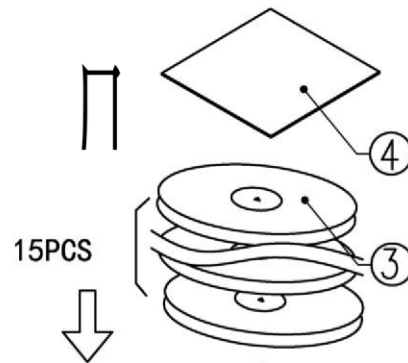
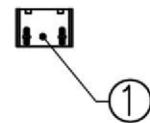
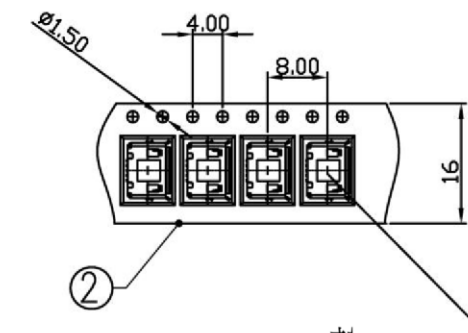
1. 外壳材料: 铜合金, 镀雾锡
2. 端子材质: 铜合金, 镀金
3. 主体材质: LCP
4. 成品功能要求面不可有端子压伤及塑胶毛边。
5. 标有"√"记号者为重点检验尺寸。
6. 未标注尺寸公差为依自由公差为准。
7. 成品端子平面度必须100%检测。



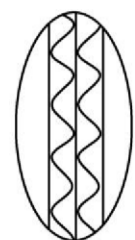
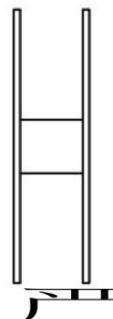
RECOMMENDED PCB LAYOUT(TOP VIEW)
GENERAL TOLERANCES:±0.05

ALL LINK CONN. TECHNOLOGY CORP.

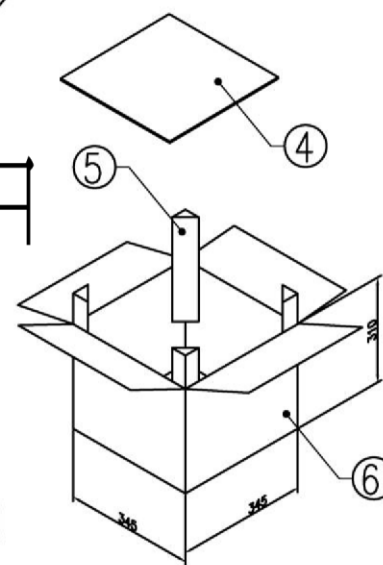
TOLERANCE: X.X ±0.30 X.XX ±0.25 X.XXX ±0.15 X." ±Z" X.X' ±0.5"	DRAWN BY : DAVID	DATE : 2014-2-23	PART NAME: MICRO USB SMT TYPE 轉	
	CHECKED BY : KEVIN	DATE : 2014-2-23	PART NO. TMC08-USBD05-235	MOLD NO.
UNIT: mm [inch] SCALE:1:1 SIZE: A4	APPROVED BY : TONY	DATE : 2014-2-23	DRAW NO: TMC08-USBD05-235	SHEET NO. 10F2



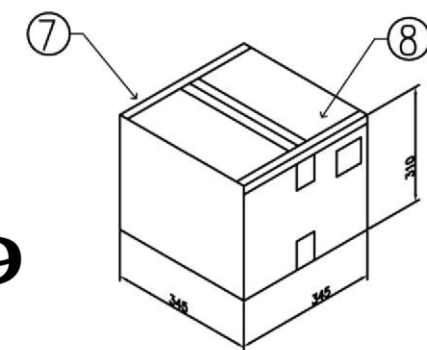
尺寸



纸箱
B=B



9



序呈	物料	規	物料用量
1	产品		2000PCS/盘
2	载带	16X8	1M/盘
3	股盘	330X330X21.5	1PCS/箱
4	纸板	340X340X0.50	1PCS/箱
5	纸	85X90X80X310	1PCS/片
6	纸箱	340X340X320	1PCS/板
7	透明		包装
8	胶纸		1PCS/箱
9	护		包装
10	缠带		包裹
11	栈板	1000X1000	1PCS/板

各 1 每箱重 2 栈 10.56Kg 3. 载带前后留 38PCS
注 *Ke 板: 空格

ALL LINK CONN. TECHNOLOGY CORP.

TOLERANCE: x.x ±0.30 x.xx ±0.25 x.xxx ±0.15 x:±x X.X"±0.5"	DRAWN BY : DAVID	DATE : 2014-2-23	PART NAME: MICRO USB SMT IYPE 蜂	
@ UNIT: mm [inch] SCALE:1:1 SIZE: A4	CHECKED BY: KEVIN	DATE : 2014-2-23	PART NO.:	TMC05BD -235
	APPROVED BY: TONY	DATE : 2014-2-23	MOLD NO.:	
			DRAW NO.:	TMC08-USBD05-235
		SHEET No.1		20F2